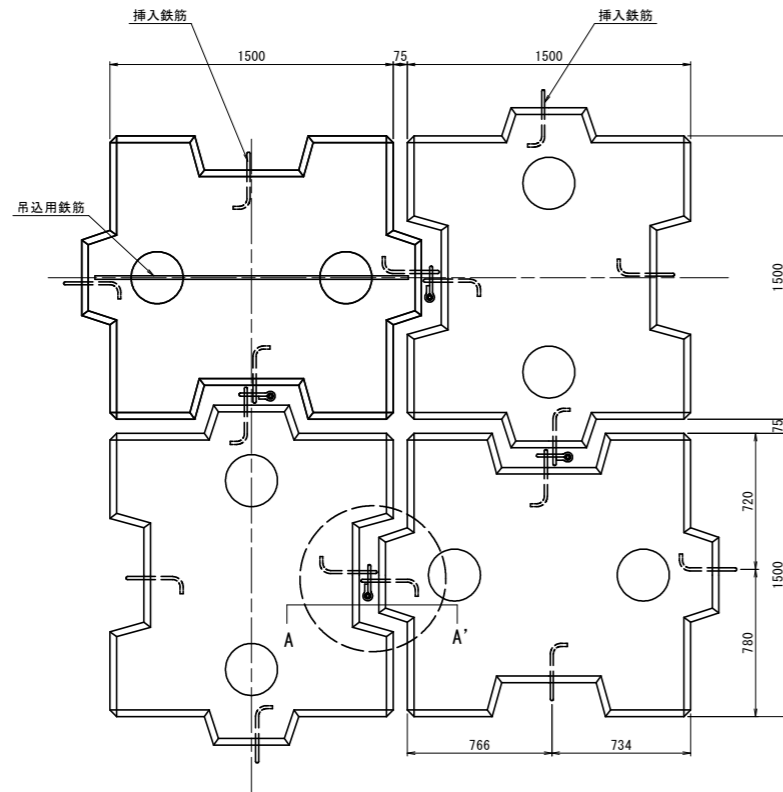
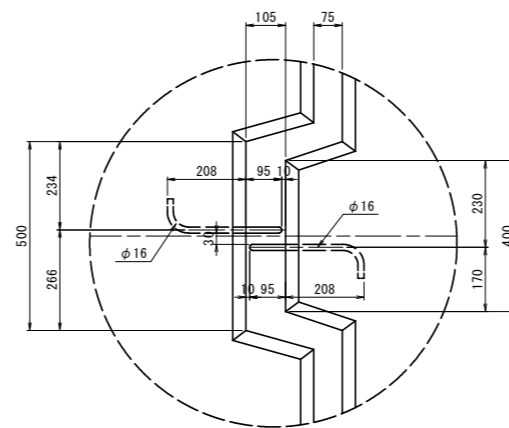


側面連結詳細図 (参考図)

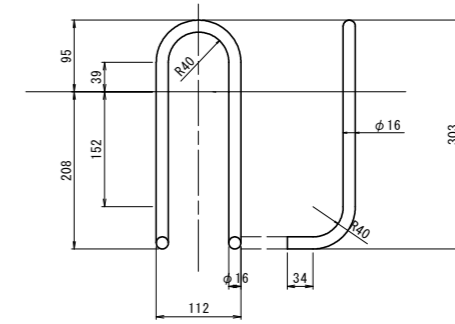
敷設図(かみ合わせ配列)
S=1:20



点線部詳細図
S=1:10



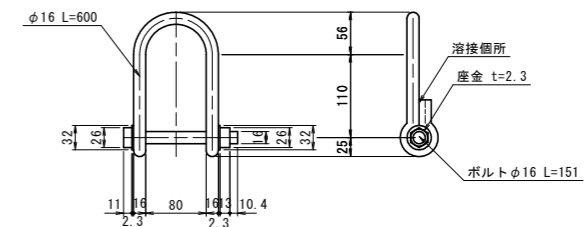
挿入鉄筋詳細図
S=1:5



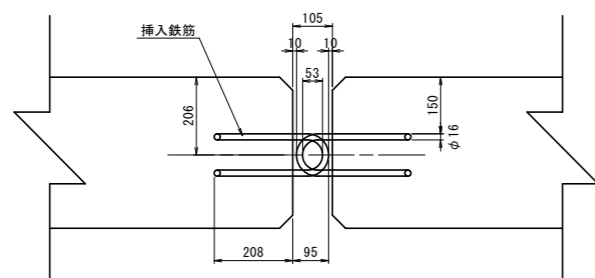
<数量表>

鉄筋の種類	径φ(mm)	1本の長さ(m)	本数(本)	総長(m)	単位質量(kg/m)	質量(kg)
丸鋼	16	0.752	4	3.008	1.58	4.75

連結金具詳細図
S=1:5



A-A' 断面詳細図
S=1:10



参考図

工事名	R3吉士 伊沢谷川 阿波・阿波 緊急河川工事 (2) (担い手確保型) (着手日選択型)		
路線名等	伊沢谷川		
工事箇所	阿波市阿波町網懸地 (第2分割)		
図面名	側面連結詳細図		
縮尺	図示	図面番号	1 / 1
会社名			
事業者名	徳島県東部県土整備局 <吉野川庁舎>		